



Идеальный вариант для предприятий малого бизнеса как, например:

- Небольшие гостиницы и hostels, небольшие рестораны
- Парикмахерские и салоны красоты,
- Фитнес-клубы и спортивные секции,
- Предприятия сферы клининга,
- Общежития, пансионаты

¹ По сравнению с бытовыми машинами

² Максимальное возможное значение для сушильных машин с конденсатором

myPRO

Полупрофессиональная сушильная машина

Создана специально для предприятий малого бизнеса. Профессиональная по сути, myPro радует своих владельцев всеми преимуществами профессиональной машины!

Характеристики и преимущества

- ▶ **Превосходная вместимость и производительность:**
 - Высушить все белье за один раз благодаря большой загрузке – 8 кг!
 - Низкие затраты: эффективность конденсации влаги - класс А, а энергоэффективность² - класс В
- ▶ **Универсальность и бережное отношение к белью:**
 - Решение для любой задачи благодаря 16 программам (эко, автоматическая, «по времени» и «проветривание»)
 - Предотвращение пересушивания белья и экономия времени и энергии за счет применения профессиональной технологии Контроля Остаточной Влажности Residual Moisture Control
 - Ваша уверенность и спокойствие: система прямого подключения (опция) емкости с конденсированной водой к сливу
- ▶ **Срок службы - в три раза больше¹:**
 - Длительный срок службы благодаря прочной конструкции машины и профессиональным компонентам
 - Снижение вибрации и шума: менее 70 дБ благодаря особой конструкции привода системы, конденсатора и панелей
 - Отсутствие химической коррозии: передняя и верхняя панели из нержавеющей стали

Опции

- ▶ Монетоприемник

Аксессуары

- ▶ Подставка
- ▶ Соединительный пояс для установки в колонну

Основные характеристики

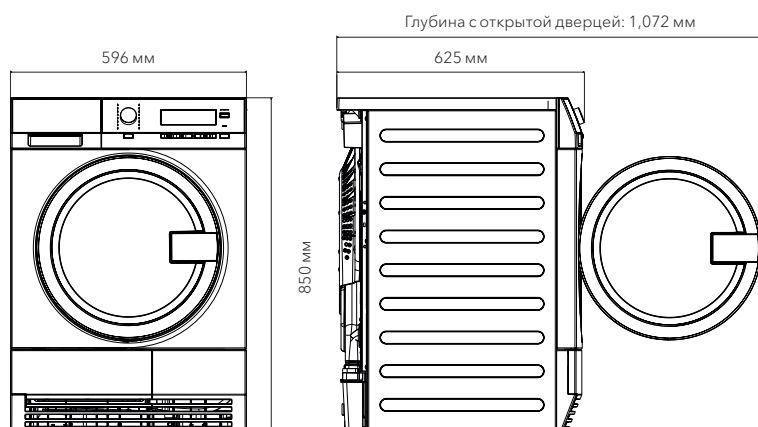
Загрузка, кг	8
Объем барабана, л	120
Класс энергоэффективности	В
Класс эффективности конденсации	A (> 90%)

Данные о потреблении

Стандартная программа, Хлопок, 60°C, полная загрузка

Общее время, мин/цикл	129
Электроэнергия, кВтч	4.88
Потребление электроэнергии за год, кВтч	560

Габариты



myPRO Полупрофессиональная сушильная машина

Спецификация TE120

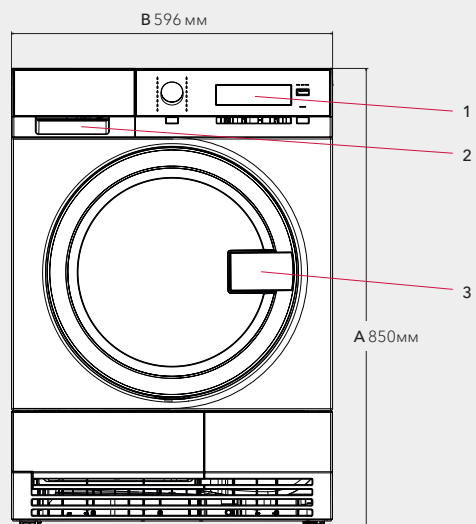
Технология сушки	Конденсация (электрические нагревательные элементы)
Нагревательный элемент, В / Вт	230 / 2600 (1900 + 700)
Номинальный уровень шума, дБ(А)	< 70
Интерфейс	Большой жидкокристаллический дисплей
Подсветка барабана	да
Блокировка дверцы	«Просто потяни, чтобы открыть» с устройством защиты детей (дверь открывается изнутри усилием 70 N)
Сливной насос, В/Гц	230 / 50
Фильтр	Фильтр с рукояткой для простоты извлечения
Датчик фильтра	Машина не начнет работу, если фильтр установлен неправильно (обеспечивает целостность машины)
Регулируемые ножки	4 регулируемые ножки (высота регулировки 15мм)

Особые функции

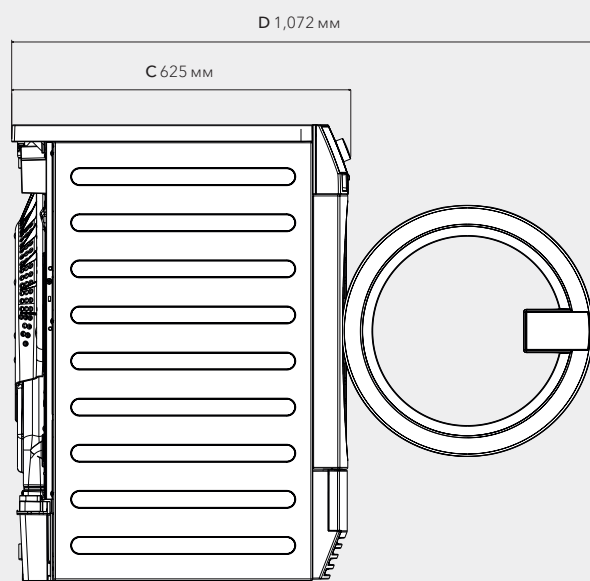
Монетоприемник	Опция
Подставка	Аксессуар
Соединительный пояс для установки в колонну	Аксессуар

Габариты с учетом дверной рамы

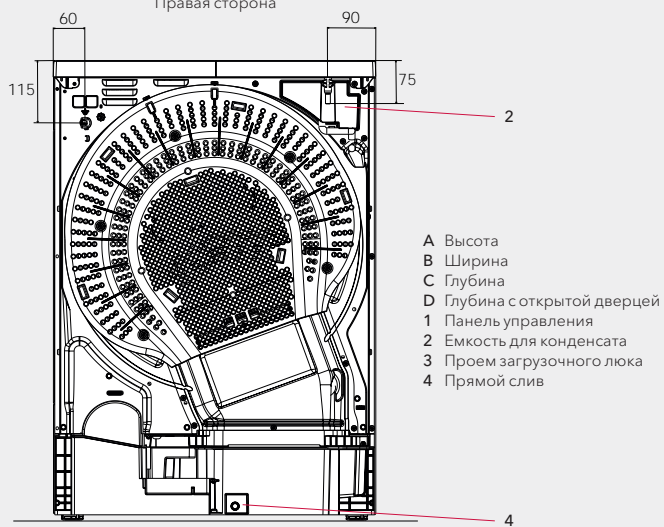
Высота (А), мм	850
Ширина (В), мм	600
Глубина (С), мм	625
Высота в упаковке, мм	890
Ширина в упаковке, мм	630
Глубина в упаковке, мм	705
Вес (с упаковкой), кг	44 (45.5)



Передняя часть



Правая сторона



Задняя сторона

- А Высота
- В Ширина
- С Глубина
- Д Глубина с открытой дверцей
- 1 Панель управления
- 2 Емкость для конденсата
- 3 Проем загрузочного люка
- 4 Прямой слив

Компания оставляет за собой право вносить изменения в спецификацию без предварительного уведомления.



Electrolux